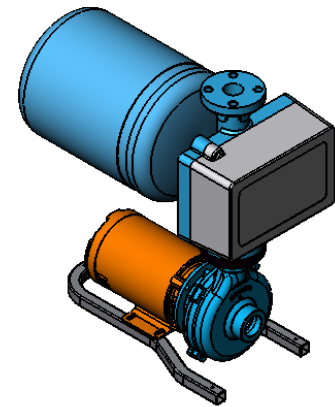
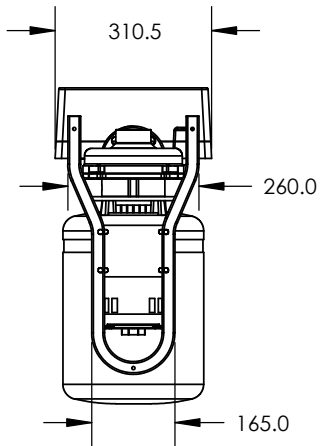
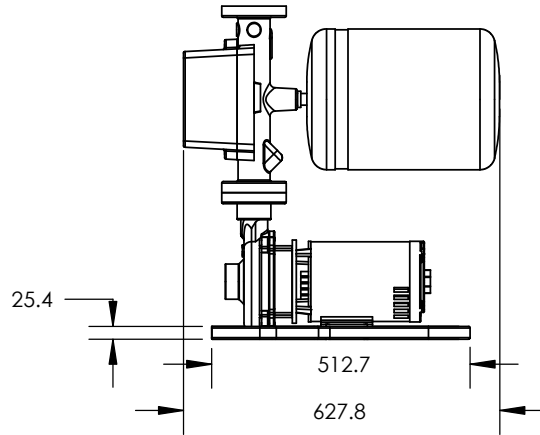
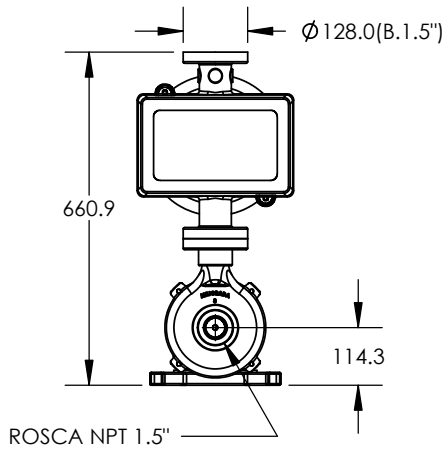


EQUIPO MEJORADA MODELO ECONOMAX



VISTA ISOMETRICA

No.	Fecha de Rev.	No.	Fecha de Rev.	Autorizo: JGC	Dimensiones en:MM. Tolerancia: +/- 20MM.
1		1			
2		2			
3		3		Dibujo: SSA	Fecha: 14-JUN-2005



ECONOMAX

Escala: 1:15

1

2

3

4